

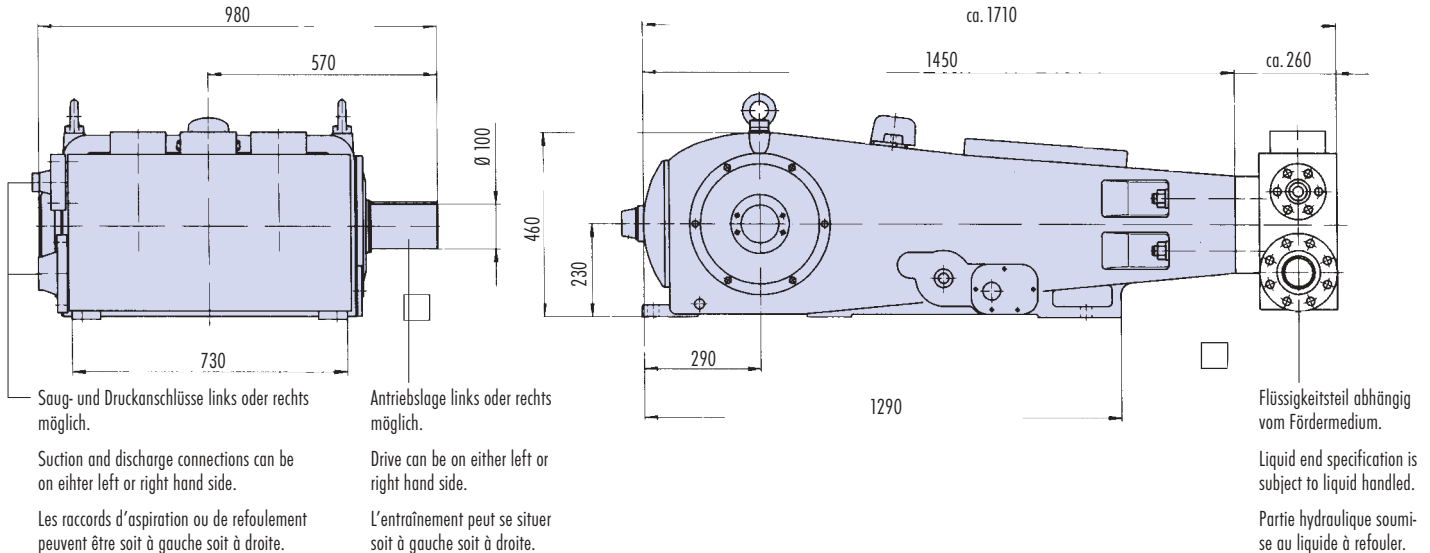
KD 811

max. 200 kW

Technische Daten

Technical data

Caractéristiques techniques



Pumpendrehzahl Pump speed Vitesse pompe	min ⁻¹	25	50	100	150	200	250	300	350	400	500
Mittlere Plungergeschwindigkeit Mean plunger speed Vitesse moyenne du piston plongeur	m/s	0,11	0,23	0,46	0,70	0,93	1,16	1,40	1,63	1,86	2,33
Druck Pressure Pression bar	Plunger* Plunger* Pist. plongeur* ø mm	Förderstrom Capacity Débit l/min. (±2%)									
85	85	58	116	232	348	464	580	696	812	928	1160
100	80	51	103	205	308	410	513	615	718	820	1025
115	75	45	90	180	270	360	450	540	630	720	900
130	70	39	78	156	235	313	391	470	548	626	783
150	65	34	67	134	201	268	335	402	469	536	670
180	60	29	57	114	171	228	285	342	399	456	570
210	55	24	48	96	143	191	238	286	334	381	476
250	50	20	39	79	118	157	197	236	275	314	393
400	40	13	25	50	75	100	125	150	175	200	250
630	32	8	16	31,5	47	63	79	95	110	126	158

* andere Durchmesser auf Anfrage.

* other diameters upon request.

* autres diamètres sur demande.

1 bar = 14,504 psi

1 l/min = 0,264 USGPM = 0,22 IPGPM

Überschlägige Berechnung des Leistungsbedarfs an der Kurbelwelle:

Approx. calculation of the crankshaft power requirement:

Calcul approximatif de la puissance d'entraînement à l'arbre:

$$P \text{ (kW)} = \frac{\text{Druck (bar)} \times \text{Fördermenge (l/min)}}{600 \times 0,94 \text{ Wirkungsgrad}}$$

$$P \text{ (kW)} = \frac{\text{pressure (bar)} \times \text{capacity (l/min)}}{600 \times 0,94 \text{ efficiency}}$$

$$P \text{ (kW)} = \frac{\text{pression (bar)} \times \text{débit (l/min)}}{600 \times 0,94 \text{ efficacité}}$$

Die angegebenen Förderströme gelten für Wasser; volumetrische Wirkungsgrade sind dabei berücksichtigt.

Capacities are valid for water; the volumetric efficiency are taken into consideration.

Les débits indiqués sont valables pour l'eau, les rendements volumétriques moyens étant pris en considération.

Gewicht: ca. 1 900 kg

Weight: approx. 1 900 kg

Poids: env. 1 900 kg

Konstruktionsänderungen vorbehalten.
Maße und Gewichte unverbindlich.
Maße in mm.

Design may be subject to alterations.
Dimensions and weights are without engagement.
Dimensions in mm.

Construction sous réserve de modifications.
Dimensions et poids sans engagement.
Dimensions en mm.