

P5-80

Hochdruck Fünfplunger-Pumpe

P max. 1120 kW

Die robuste Verdrängerpumpe P5-80 ist in unterschiedlichen Antriebs- und Flüssigkeitsteil-Varianten erhältlich.

Haupt-Einsatzgebiete sind in Industrie und Dienstleistung.

Als Prozesspumpe wird die P5-80 mit individuell angepasstem Flüssigkeitsteil zum Fördern von dünnflüssigen, pastösen, aggressiven, neutralen, abrasiven, sehr heißen oder toxischen Medien eingesetzt.

Die ausgereifte Pumpenkonstruktion führt zu geringem Energieverbrauch durch hohe mechanische Wirkungsgrade bei verschleißarmem Betrieb.

High pressure quintuplex plunger pump

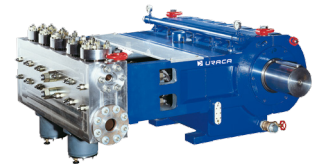
P max. 1120 kW

The sturdy reciprocating pump type P5-80 is available in various drive and liquid end configurations.

Main applications are in industry and service sector.

Process pump P5-80 with customized liquid end is used for handling thin liquids to pasty substances with aggressive, neutral, abrasive, hot or toxic properties.

Minimum energy consumption and low-wear operation due to high mechanical efficiency, based on a sophisticated pump conception.



Flüssigkeitsteile Liquid ends
Maßgeschneiderte Flüssigkeitsteile und optimale volumetrische Wirkungsgrade für nahezu alle flüssigen Fördermedien. Tailor made liquid end and optimum volumetric efficiencies for almost all liquid fluids.
Flüssigkeitsteil mit Einzelstopfbuchsen in korrosionsbeständigen Ausführungen. Liquid end with individual stuffing box cartridges in corrosion-resistant design.
Hohe Beständigkeit aller mediumsberührten Teile sowie geringer Verschleiß und hohe Verfügbarkeit durch individuelle Werkstoffauswahl. Highest resistance of all wetted parts as well as low wear and optimal availability due to individually selected materials.
Stopfbuchsausführung entsprechend den Anforderungen mit Einspritzung, Spülung, Sperrölversorgung und Heizelemente. Stuffing box design acc. to requirements with injection and flushing components, lube oil system and heating elements.
Saugventilauslösung zur verschleißfreien Last-, Leerlaufumschaltung optional. Optional suction valve release for wear free load, unload change over.

Antrieb Drive
Ohne integriertes Getriebe. Without integral gear.
Triebwerk Power ends
Geteiltes Triebwerksgehäuse für einfache Wartungsmöglichkeiten. Split power end casing for easy maintenance.
Druckschmierung. Pressure lubrication.

Bauweise Design
Links- oder Rechtsausführung. Left or right hand drive.
Liegende Ausführung. In horizontal design.

Technische Daten

Technical Data

Pumpendrehzahl Pump speed		min ⁻¹	25	50	75	100	125	150	200	250	300	350	400	
Mittlere Plungergeschwindigkeit Mean piston speed		m/s	0,13	0,27	0,40	0,53	0,67	0,80	1,07	1,33	1,60	1,87	2,13	
Druck Pressure bar	Plunger Plunger Ø mm		Förderstrom Capacity					Antriebsleistung Power required						
			l/min (±2%)					k W (+3%)						
100	160	l/min kW	394 70	788 140	1181 209	1575 279	1969 349	2363 419	3150 559	3938 698	4725 838	5513 977	6300 1117	
110	150	l/min kW	346 68	693 135	1039 203	1385 270	1731 338	2078 405	2770 540	3463 675	4155 810	4848 945	5540 1080	
130	140	l/min kW	300 69	600 138	900 207	1200 277	1500 346	1800 415	2400 553	3000 691	3600 830	4200 968	4800 1106	
150	130	l/min kW	259 69	518 138	776 206	1035 275	1294 344	1553 413	2070 551	2588 688	3105 826	3623 963	4140 1101	
175	120	l/min kW	220 68	440 137	660 205	880 273	1100 341	1320 410	1760 546	2200 683	2640 819	3080 956	3520 1092	
210	110	l/min kW	184 68	368 137	551 205	735 274	919 342	1103 411	1470 547	1838 684	2205 821	2573 958	2940 1095	
255	100	l/min kW	153 69	305 138	458 207	610 276	763 345	915 414	1220 552	1525 689	1830 827	2135 965	2440 1103	
315	90	l/min kW	123 69	246 137	369 206	492 275	615 343	738 412	984 550	1230 687	1476 824	1722 962	1968 1099	
400	80	l/min kW	97 69	194 138	291 206	388 275	485 344	582 413	776 550	970 688	1164 826	1358 963	1552 1101	
450	75	l/min kW	86 69	172 137	258 206	344 274	430 343	516 412	688 549	860 686	1032 823	1204 961	1376 1098	
520	70	l/min kW	75 69	150 138	224 207	299 276	374 345	449 414	598 551	748 689	897 827	1047 965	1196 1103	
600	65	l/min kW	64 68	128 136	192 204	256 272	320 340	384 409	512 545	640 681	768 817	896 953	1024 1089	
700	60	l/min kW	54 67	109 135	163 202	217 269	271 337	326 404	434 539	543 673	651 808	760 943	868 1077	
840	55	l/min kW	46 68	91 136	137 203	182 271	228 339	273 407	364 542	455 678	546 813	637 949	728 1084	
1020	50	l/min kW	37 67	75 135	112 202	149 269	186 337	224 404	298 539	373 674	447 808	522 943	596 1078	
1250	45	l/min kW	30 66	60 133	90 199	120 266	150 332	180 399	240 532	300 665	360 798	420 931	480 1064	
1600	40	l/min kW	23 65	46 130	69 196	92 261	115 326	138 391	184 522	230 652	276 783	322 913	368 1044	

1 bar = 14,5038 psi; 1 l/min = 0,26417 USGPM = 0,22 IPGPM; 1 kW = 1,3410 HP; 1 mm = 0,03937 inch

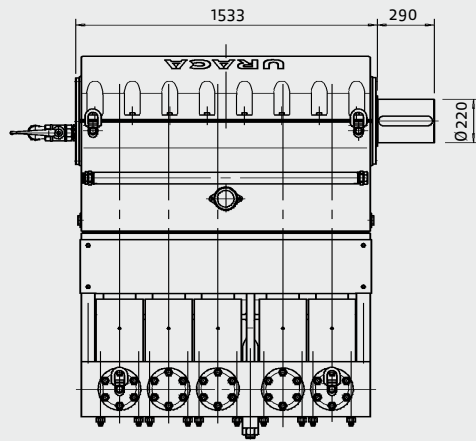
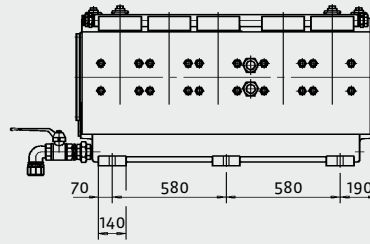
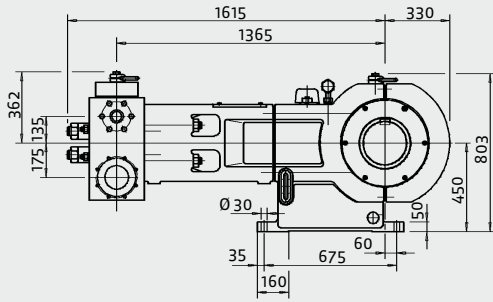
Weitere technische Spezifikationen siehe Seite 4.

See page 4 for further technical specification.

Abmessungen

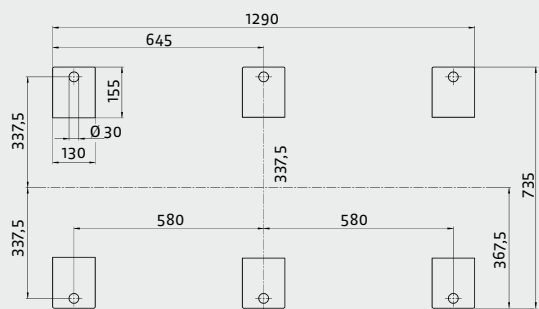
Dimensions

P5-80



E220108

Auflagefläche / Floor space



D338257

Gewichte

Ausführung Design	Gewicht (kg) Weight (kg)	Gewicht (lbs) Weight (lbs)
P5-80	4950	10920

Gewichtsangaben ohne Öl, Abweichungen bedingt durch verschiedene Optionen möglich.

Technische Spezifikationen

Hub = 160 mm

Drehrichtung wählbar.

Die angegebenen Förderströme und Antriebsleistungen gelten für Wasser, volumetrische und mechanische Wirkungsgrade sind dabei berücksichtigt.

Ausführung des Flüssigkeitsteils abhängig von Fördermedium und Einsatzbedingungen.

Andere Betriebsdaten und detaillierte Abmessungen auf Anfrage.

Erforderliche Zulaufdrücke sind abhängig von Einsatzbedingungen und Pumpenausführung.

Saug- und Druckanschlüsse wahlweise links oder rechts möglich.

Weights

Weight without oil filling, differences are subject to selected options.

Technical Specification

Stroke = 160 mm

Direction of rotation selectable.

Capacity and recommended motor ratings as mentioned apply to water, the average volumetric and mechanical efficiencies are taken into consideration.

Liquid end design depends on liquid handled and operation conditions.

Other operating data and detailed dimensions are available on request.

The required suction pressure depends on application and pump design.

Suction and discharge connections are available on either side.

Konstruktionsänderungen vorbehalten. Maße, Gewichte, Abbildungen und Daten unverbindlich.

Design may be subject to modification. Dimensions, weights, illustrations and technical data are without engagement.