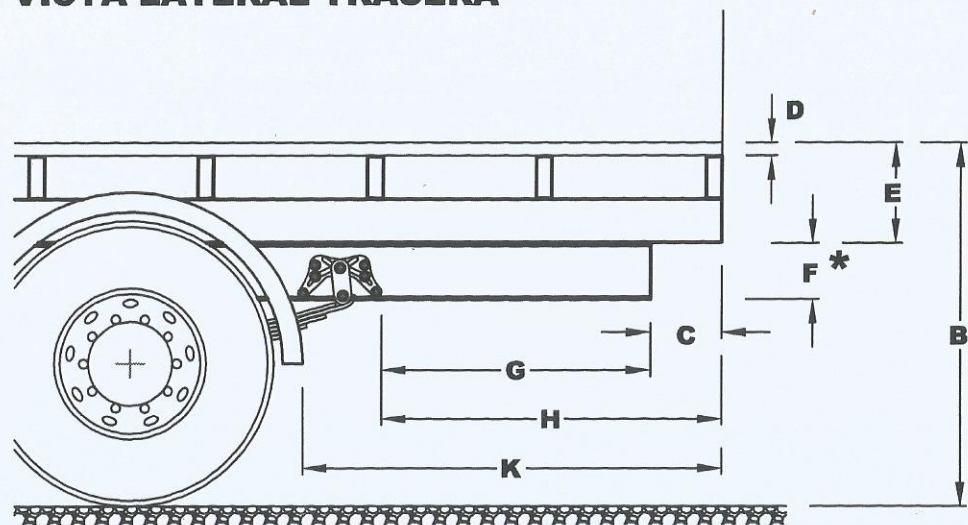


VISTA LATERAL TRASERA



.....
**FIRMA Y
 ACLARACIÓN**

INFORMACIÓN OBLIGATORIA

Ref	milímetros (mm)	Ref	milímetros (mm)	Ref	milímetros (mm)
A		F		L	
C		G		M	
E		H		N	

BATERÍA DEL VEHÍCULO
 DE VOLT.
 DE AMP.

FECHA : .../.../.....

CLIENTE :

TIPO PLATAFORMA :

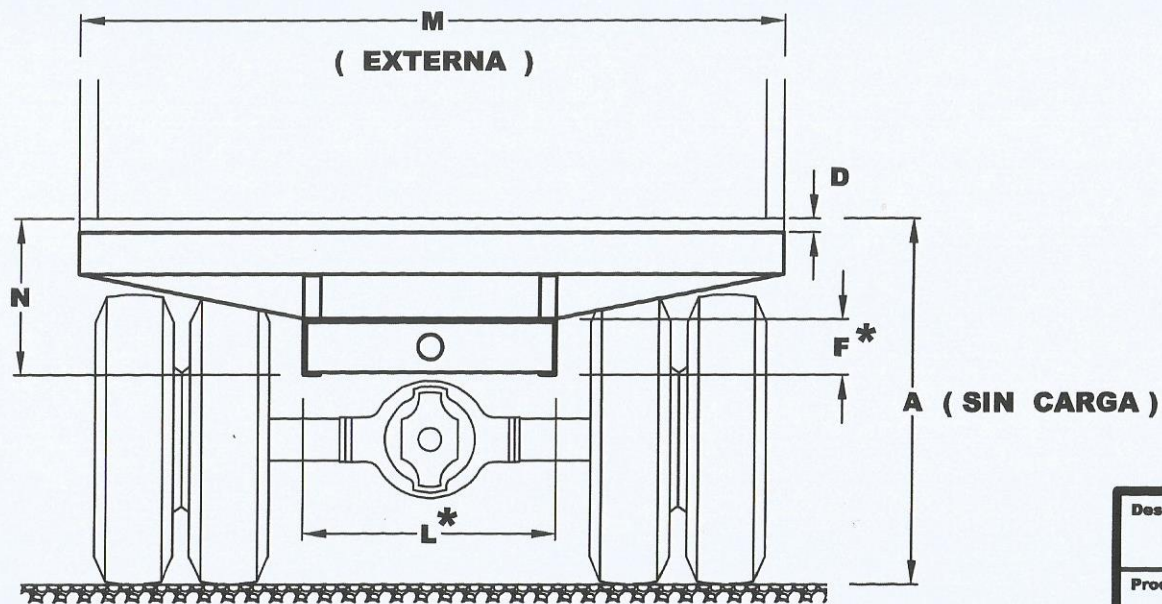
VEHÍCULO MARCA :

MODELO :

TEL / CEL :

E - MAIL :


VISTA FRONTAL TRASERA



INFORMACIÓN COMPLEMENTARIA

Ref	milímetros (mm)	Ref	milímetros (mm)	Ref	milímetros (mm)
B		D		K	

NOTA : Medidas (*) corresponden al CHASIS del vehículo.

Descripción : Esquema Dimensional		 PROF. MANUEL GARCIA 5050 - MUNRO - BS.AS.
Producto : Plataforma de Carga		
Plano N° : 0 3 4 5 1	Rev. : 0 1	